



DAYCO AFTERMARKET TECHNISCHE INFORMATION

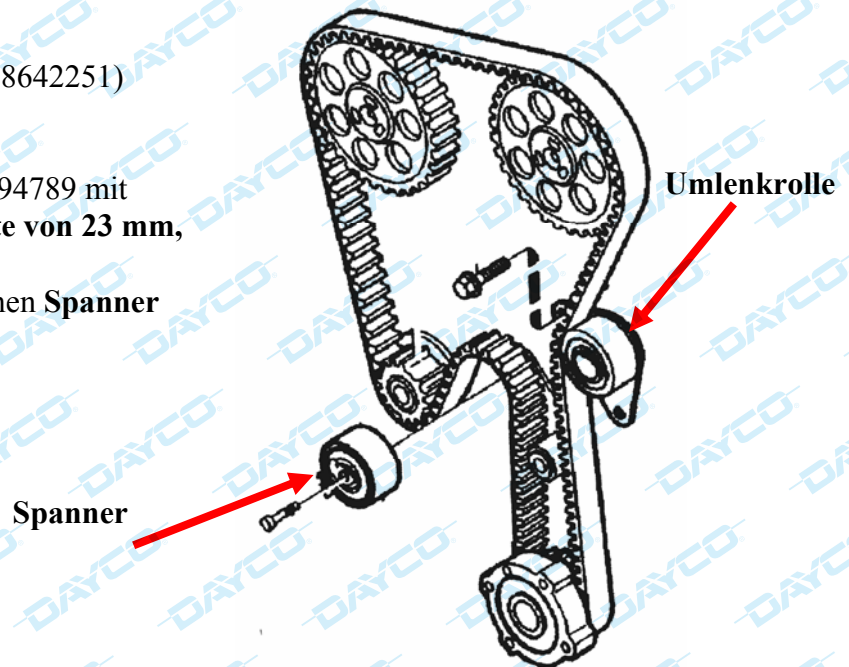
Fachgebiet: KTB 316
Mechanische Spannung
Volvo S40 – V40
1.587ccm- 1731 ccm- 1.783ccm-
1855 ccm- 1948 ccm
Mtr. B4164S – B4184S – B4204S
B4194T

Nr.: VOLVO_20080623

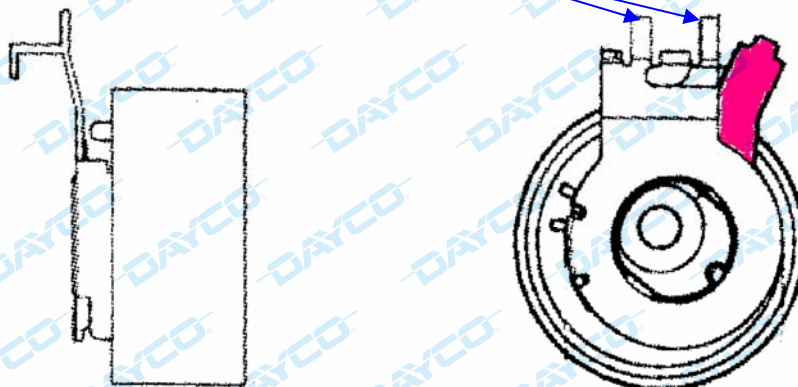
Datum: 23/06/2008

Das Ventilsteuerkit KTB316 (OES Nr. 8642251) enthält:

- einen **Ventilsteuerungsriemen** 94789 mit **142 Zähnen** und mit einer **Breite von 23 mm**, Original Nr. 274338
- einen automatischen mechanischen **Spanner** ATB2234 (OES Nr. 30638277)
- eine **Umlenkrolle** ATB2126 (OES Nr. 8630590)

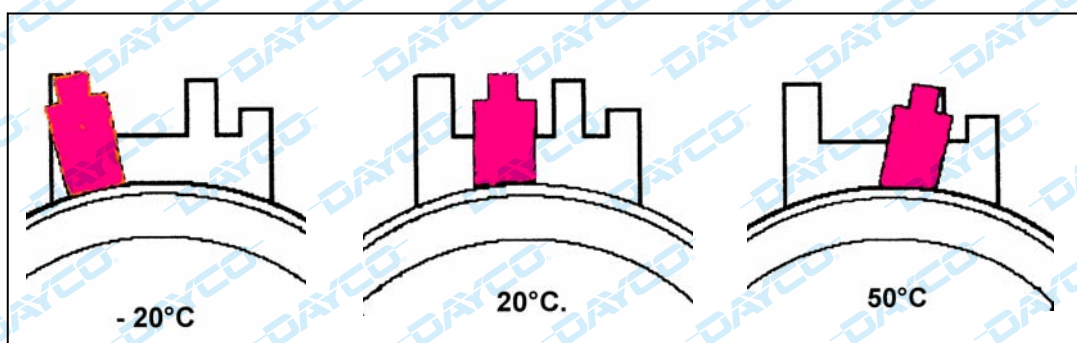
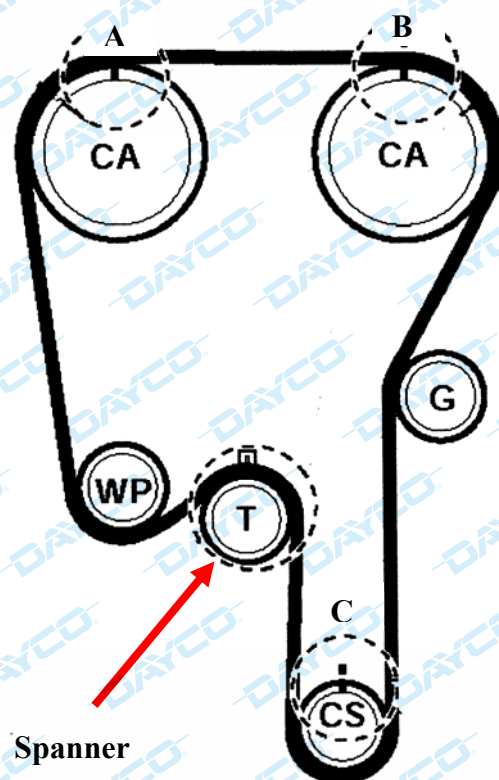


Bezugsmarkierungen



EINBAU UND SPANNEN DER SPANNROLLE

- Bauen Sie die neue Umlenkrolle ein.
- Bauen Sie die neue Spannrolle so ein, dass sich das Loch für den Innen-Sechskantschlüssel in einer 10-Uhr-Stellung befindet.
- Ziehen Sie die Spannrollenschraube von Hand fest.
- Überprüfen Sie, dass die Einstellmarkierungen (A, B, C) richtig ausgerichtet sind.
- Legen Sie den Ventilsteuerungsriemen gegen den Uhrzeigersinn auf, wobei Sie am Kurbelwellenritzel anfangen. Überprüfen Sie, dass der Riemen gut gespannt ist.
- Befestigen Sie das obere Gehäuse der Rückseite der Ventilsteuerung.
- Drehen Sie die Spannrolle mit dem 6-mm-Sechskantschlüssel gegen den Uhrzeigersinn, bis der Zeiger an den Bezugsmarkierungen vorbei geht.
- Drehen Sie den Spannrolle langsam im Uhrzeigersinn bis der Zeiger, wie in Tabelle A dargestellt in Abhängigkeit von der Motortemperatur, ausgerichtet ist.
- Ziehen Sie die Schraube der Spannrolle mit einem Drehmoment von 20 Nm fest.
- Drücken Sie auf den Riemen, um zu Überprüfen, ob sich der Zeiger frei bewegen kann.
- Drehen Sie die Kurbelwelle um zwei Umdrehungen im Uhrzeigersinn.
- Überprüfen Sie, dass die Einstellmarkierungen (A, B, C) richtig ausgerichtet sind.
- Überprüfen Sie, dass der Zeiger der Spannrolle immer noch wie in der Tabelle richtig ausgerichtet ist.
- Anderenfalls müssen Sie die Spannprozedur erneut durchführen.



Tab. A

Bezeichnung	OES Nr.	Dayco Nr.	Dayco Kit
Ventilsteuerungsriemen	274338	94789	KTB316
Spanner / Spannrolle	30638277	ATB2234	
Umlenkrolle	8630590	ATB2126	
Kit Ventilsteuerung	8642251	KTB316	