

Klassifizierte Rollenschlepphebel für BMW Valvetronic und PSA Prince-Motoren

Hersteller: BMW, Citroen, Mini, Peugeot

OE-Nummern:

Nr.:	BMW:	PSA:
(1)	11 33 7 559 792	0903.H3
(2)	11 33 7 559 793	0903.H5
(3)	11 33 7 559 794	0903.H6
(4)	11 33 7 559 795	0903.H7
(5)	11 33 7 559 796	0903.H8

Art.-Nummern.:

(1)	422 0221 10
(2)	422 0222 10
(3)	422 0223 10
(4)	422 0224 10
(5)	422 0225 10

Aktuelle Fahrzeugzuordnungen finden Sie in unseren Katalogmedien.

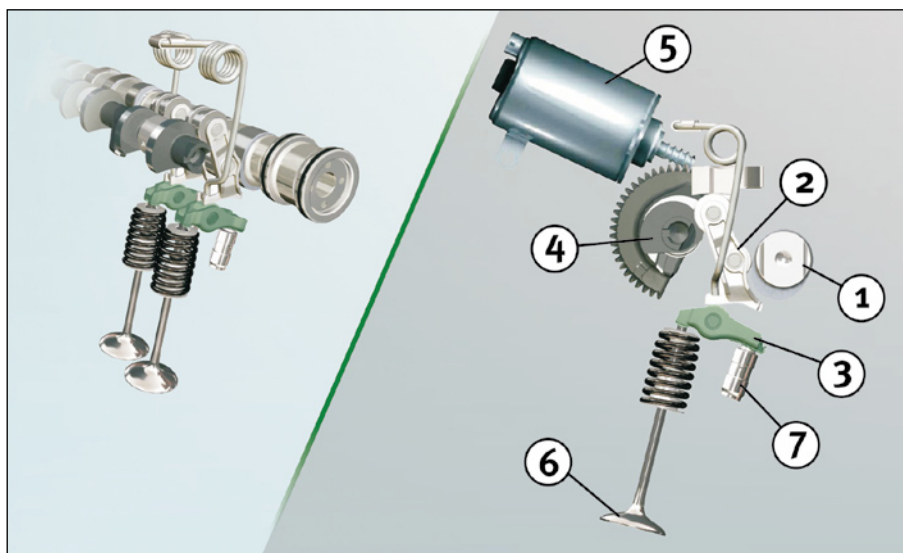


Bild 1: Systemübersicht BMW-Valvetronic / Detailsicht der Systemkomponenten

In den BMW Valvetronic 6-Zylinder-Ottomotoren und den PSA 4-Zylinder Prince-Motoren werden auf der Einlass- und (nur bei Prince-Motoren) der Auslassventilseite klassifizierte Schlepphebel verbaut.

Es handelt sich um fünf unterschiedliche Schlepphebel, die jeweils mit einer Kennziffer (siehe Bild 2) beschriftet sind.

Hinweis:

Der Austausch der Schlepphebel muß sortenrein durchgeführt werden.

Technischer Hintergrund für Valvetronic-Motoren (Bild 1):

Hier übernimmt das Einlassventil die Funktion der Drosselklappe und wird nicht direkt von der Nockenwelle (1) angetrieben, sondern über einen Zwischenhebel (2).

Der Zwischenhebel (2), der ebenfalls klassifiziert ist, trägt in der Mitte eine Rolle, auf der der Nocken abläuft. Sein unteres Ende sitzt auf der Rolle des Schlepphebels (3) mit hydraulischem Ausgleichselement (7) auf.

Oben stützt sich der Hebel (2) über eine zweite Rolle an einer Exzenterwelle (4) ab. Je nach gewünschtem Lastzustand des Fahrers verdreht ein Elektromotor (5) die Exzenterwelle (4). Der Zwischenhebel (2) überträgt die Drehung der Nocken, abhängig von der Stellung des Exzenters, auf das Ventil (6). Die variable Verstellung des Systems erfolgt in Abhängigkeit von Motordrehzahl und Stellung des Gaspedals.

Bei den PSA Prince-Motoren entfällt die Zwischenhebelfunktion.



Bild 2: Beschriftung Rollenschlepphebel



Angaben des Fahrzeugherstellers beachten!

Entsprechende Ersatzteile finden Sie in unserem Online-Katalog unter www.Schaeffler-Aftermarket.de oder im RepXpert unter www.RepXpert.com.

Stand 09.2009

INA 0040

Technische Änderungen vorbehalten

© 2009 Schaeffler Automotive Aftermarket oHG

Für weitere Informationen:

Telefon: +49(0)1801-753-333*

Fax: +49(0)6103-753-297

INA-AS@Schaeffler.com

www.Schaeffler-Aftermarket.de

*4,6 ct/min. aus dem dt. Festnetz, für Anrufe aus Mobilfunknetzen können abweichende Preise gelten.

