

Aktuelle Produktinformation / Sortimentserweiterung

Nr.: 920-0001

Differenzdrucksensor für viele Ford & Volvo Diesel Modelle

HJS bietet exklusiv die Lösung bei defektem Drucksensor!

Oftmals führen defekte Drucksensoren zu Fehlermeldungen in der Fahrzeugelektrik. Es sind dann nicht immer die Partikelfilter, die getauscht werden müssen, sondern nicht selten reicht es, den fehlerhaften Drucksensor zu ersetzen.

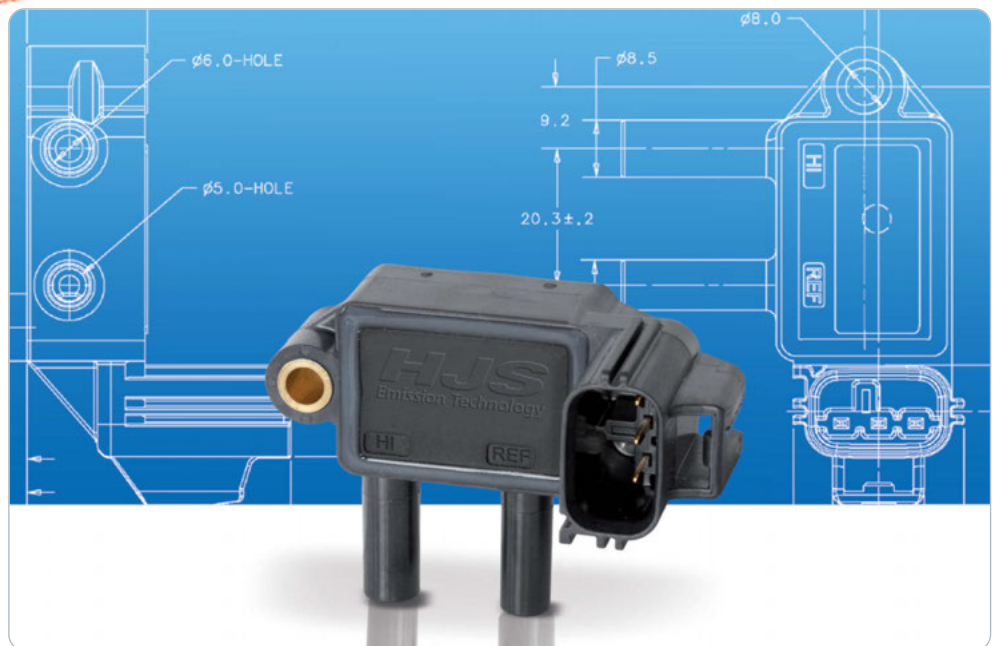
Pannenstatistik ADAC 2013 am Beispiel des Ford Kuga

- Entladene Batterie (2009 bis 2012)
- Dieselpartikelfilter verstopft (2008 bis 2010)
- Motormanagement elektr. Fehler (2009 bis 2012)
- Ladedruckregelung fehlerhaft (Diesel 2010 bis 2012)
- Wegfahrsperr defekt (2009 bis 2010)
- Generator defekt (2008 bis 2010)
- Turboladerschlauch gelöst (Diesel 2010 bis 2012)
- Differenzdrucksensor defekt (2009 bis 2011)**
- Luftmassenmesser defekt (2011 bis 2012)



NEU!

Neu im HJS-Programm sind die Differenzdrucksensoren für viele Ford- und Volvo-Modelle mit den HJS-Artikel-Nummern **92 09 1024** und **92 09 1033**. Ein teurer Austausch des Partikelfilters ist nicht notwendig. Den Einbau erledigt schnell und kostengünstig Ihre Fachwerkstatt.



Aktuelle Produktinformation / Sortimentserweiterung

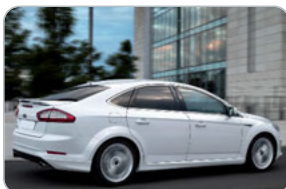
Nr.: 920-0001

Differenzdrucksensor für viele Ford & Volvo Diesel Modelle

HJS-Nr. 92 09 1024

Artikelreferenz **Ford Sensor:**
92 09 1024

Passend für O.E.-Nr.:
1.786.775
1.698.614
AV61-5L200-AA
AV61-5L200-AB



... ab sofort lieferbar!

Hersteller / Modell	Hub	kW	Mot.-Typ	Baujahr
Ford				
Focus III 1.6 TDCi	1,6	70	T3DA/T3DB	01.2011 - 08.2012
Focus III 1.6 TDCi	1,6	85	T1DB/T1DA	01.2011 - 08.2012
Focus III 2.0 TDCi	2,0	85	TYDA	01.2011 --
Focus III 2.0 TDCi	2,0	100	UKDB	01.2011 --
Focus III 2.0 TDCi	2,0	103	UFDB	01.2011 --
Focus III 2.0 TDCi	2,0	120	TXDB	01.2011 --
Focus III Stufenheck 1.6 TDCi	1,6	70	T3DA/T3DB	01.2011 - 08.2012
Focus III Stufenheck 1.6 TDCi	1,6	85	T1DB/T1DA	01.2011 - 08.2012
Focus III Stufenheck 2.0 TDCi	2,0	85	TYDA	01.2011 --
Focus III Stufenheck 2.0 TDCi	2,0	100	UKDB	01.2011 --
Focus III Stufenheck 2.0 TDCi	2,0	103	UFDB	01.2011 --
Focus III Stufenheck 2.0 TDCi	2,0	120	TXDB	01.2011 --
Focus III Turnier 1.6 TDCi	1,6	70	T3DA/T3DB	01.2011 - 08.2012
Focus III Turnier 1.6 TDCi	1,6	85	T1DB/T1DA	01.2011 - 08.2012
Focus III Turnier 2.0 TDCi	2,0	85	TYDA	01.2011 --
Focus III Turnier 2.0 TDCi	2,0	100	UKDB	01.2011 --
Focus III Turnier 2.0 TDCi	2,0	103	UFDB	01.2011 --
Focus III Turnier 2.0 TDCi	2,0	120	TXDB	01.2011 --
C-MAX / Grand C-MAX 1.6 TDCi	1,6	70	T3DA/T3DB	08.2010 - 09.2012
C-MAX / Grand C-MAX 1.6 TDCi	1,6	85	T1DB/T1DA	08.2010 - 09.2012
C-MAX / Grand C-MAX 2.0 TDCi	2,0	85	TYDA	08.2010 --
C-MAX / Grand C-MAX 2.0 TDCi	2,0	100	UKDB	08.2010 --
C-MAX / Grand C-MAX 2.0 TDCi	2,0	103	UFDB	08.2010 --
C-MAX / Grand C-MAX 2.0 TDCi	2,0	120	TXDB	08.2010 --
Mondeo IV 1.6 TDCi	1,6	85	T1BA/T1BB/T1BC	02.2011 --
Mondeo IV 2.0 TDCi	2,0	100	UKBA	02.2010 --
Mondeo IV 2.0 TDCi	2,0	103	UFBA	03.2010 --
Mondeo IV 2.0 TDCi	2,0	120	TXBA	03.2010 --
Mondeo IV 2.2 TDCi	2,2	147	KNBA	07.2010 --

Aktuelle Produktinformation / Sortimentserweiterung

Nr.: 920-0001

Differenzdrucksensor für viele Ford & Volvo Diesel Modelle

HJS-Nr. 92 09 1024

Artikelreferenz **Ford Sensor:**
92 09 1024

Passend für O.E.-Nr.:
1.786.775
1.698.614
AV61-5L200-AA
AV61-5L200-AB



... ab sofort lieferbar!

Hersteller / Modell	Hub	kW	Mot.-Typ	Baujahr
Ford				
Mondeo IV Stufenheck 2.0 TDCi	2,0	103	UFBA	03.2010 --
Mondeo IV Stufenheck 2.0 TDCi	2,0	120	TXBA	03.2010 --
Mondeo IV Turnier 1.6 TDCi	1,6	85	T1BA/T1BB/T1BC	12.2010 --
Mondeo IV Turnier 2.0 TDCi	2,0	100	UKBA	03.2010 --
Mondeo IV Turnier 2.0 TDCi	2,0	103	UFBA	03.2010 --
Mondeo IV Turnier 2.0 TDCi	2,0	120	TXBA	03.2010 --
Mondeo IV Turnier 2.2 TDCi	2,2	147	KNBA	07.2010 --
Galaxy 1.6 TDCi	1,6	85	T1WA/T1WB	02.2011 --
Galaxy 2.0 TDCi	2,0	85	TYWA	03.2010 --
Galaxy 2.0 TDCi	2,0	100	AZWC/UKWA	03.2010 --
Galaxy 2.0 TDCi	2,0	103	UFWA	03.2010 --
Galaxy 2.0 TDCi	2,0	120	TXWA	03.2010 --
Galaxy 2.2 TDCi	2,2	147	KNWA	02.2011 --
S-MAX 1.6 TDCi	1,6	85	T1WA/T1WB	02.2011 --
S-MAX 2.0 TDCi	2,0	85	TYWA	03.2010 --
S-MAX 2.0 TDCi	2,0	100	AZWC/UKWA	03.2010 --
S-MAX 2.0 TDCi	2,0	103	UFWA	03.2010 --
S-MAX 2.0 TDCi	2,0	120	TXWA	03.2010 --
S-MAX 2.2 TDCi	2,2	147	KNWA	02.2011 --
Kuga I 2.0 TDCi	2,0	100	UKDA	05.2010 - 11.2012
Kuga I 2.0 TDCi 4x4	2,0	100	UKDA	05.2010 - 11.2012
Kuga I 2.0 TDCi	2,0	103	UFDA	05.2010 - 11.2012
Kuga I 2.0 TDCi 4x4	2,0	103	UFDA	05.2010 - 11.2012
Kuga I 2.0 TDCi 4x4	2,0	120	TXDA	05.2010 - 11.2012

Aktuelle Produktinformation / Sortimentserweiterung

Nr.: 920-0001

Differenzdrucksensor für viele Ford & Volvo Diesel Modelle

HJS-Nr. 92 09 1033

Artikelreferenz Volvo Sensor:
92 09 1033

Passend für O.E.-Nr.:
31.338.869
31.319.635



... ab sofort lieferbar!

Hersteller / Modell	Hub	kW	Mot.-Typ	Baujahr
Volvo				
C30 1.6 D2	1,6	84	D 4162 T	04.2010 --
V40 Schrägheck D2	1,6	84	D 4162 T	03.2012 --
S40 II (MS) 1.6 D2	1,6	84	D 4162 T	10.2010 --
V50 (MW) 1.6 D2	1,6	84	D 4162 T	01.2010 --
S60 II DRIVE / D2	1,6	84	D 4162 T	01.2011 --
V60 1.6 DRIVE	1,6	84	D 4162 T	06.2011 --
V70 III (BW) 1.6 DRIVE / D2	1,6	84	D 4162 T	06.2011 --
S80 II (AS) 1.6 DRIVE	1,6	84	D 4162 T	06.2011 --



Auch in unserem Sortiment - passend für HJS-Nr. 92 09 1024 und HJS-Nr. 92 09 1033:

HJS-Nr. 92 09 0001

Universal Reparatursatz DPF® Verbindungsschläuche

- Inhalt:**
- Hochtemperaturfester Silikonschlauch, ø 5 mm, 1 Meter Länge
 - Hochtemperaturfester Silikonschlauch, ø 6,5 mm, 1 Meter Länge
 - Marderschutzschlauch (ø 13/14 mm), 2x1 Meter, passend für beide Silikonschläuche
 - Schlauchklemmen, 10 Stück



Logistische Daten

HJS-Nr.:	Preisgruppe	Länge mm	Breite mm	Höhe mm	Gewicht kg	Zolltarif-Nr.	EAN-Code	UVP + MwSt.
92 09 1024	75	115	68	48	0,1	85439000	4012588385222	59,00
92 09 1033	75	115	68	48	0,1	85439000	4012588385239	84,00
92 09 0001	75	325	145	72	0,42	40091100	4012588378033	62,40

© HJS 2014 Stand 07.07.2014

Seite 4